

NHR-3600系列无功补偿控制器

使用说明书

一、产品介绍

NHR-3600系列无功补偿控制器是用于低压配电系统进行无功功率补偿的专用控制器，可以与电压等级在400V或660V 以下的静态电容屏（柜）配套使用。输出路数为16路。控制器具有功能完善、运行稳定可靠、控制精度高等特点。采用基波功率因数和基波无功功率作为电容器投切的依据，投切稳定无投切震荡，并提供6 种混合补偿（共补+分补）方案，12种投切编码方式，并在有谐波的情况，能正确显示基波功率因数。

无功补偿控制器带有RS485/RS232通讯接口，将采集到的电压、电流、频率、有功功率、无功功率、电压畸变率、功率因数、温度等参数传送给其他设备。具有过电压、欠电压、欠流、断相、电压过畸变、温度保护等功能。产品执行标准：JB/T 9663-2013《低压无功功率自动补偿控制器》

二、技术参数

辅助电源	电源电压：AC 220 V、AC 380V 允许波动±10%
	电源频率：50Hz、60Hz
	总功耗：小于8VA
信号输入	交流电压：额定值：220V（相电压）或380V（相电压）
	交流电流：额定值：5A
	过载：电压：1.2倍连续，2倍持续30s；电流：1.2倍连续，10倍持续5s
	交流频率：45~65Hz
	热电阻：PT100
精确度等级	电流：0.5 级
	电压：0.5 级
	功率因数：0.5 级
	有功功率：1 级
	无功功率：1.5 级
温度（选用）：3 级	
被测功率因数 对应相位角	±180 度
通讯输出	RS485/RS232 通讯口 波特率2400~19200bps可设置，采用标准MODBUS RTU通讯协议，RS485通讯距离可达1公里；RS232通讯距离可达：15米。
控制输出	最多16 路开关量输出，继电器输出 AC250V/1A DC30V/1A
报警输出	1 路报警输出，触点容量 AC250V/2A DC30V/2A
绝缘电阻	≥100MΩ
工频耐压	辅助电源和各输入线路端子组之间，试验电压为交流2.5Kv/1min 50Hz。
环境条件	工作温度：-10℃~50℃ 贮存温度：-10℃~60℃
	湿度：25%~85%RH， 不结露
安装方式	标准卡入式

★通过扫描标签二维码可获取仪表的说明书、接线图、寄存器地址、通讯软件、查伪码、虹润官网等信息。

三、安全注意事项

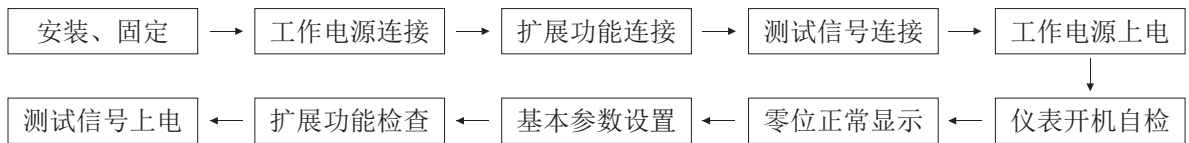
3.1、本节主要涉及重要的安全信息，请用户务必在安装使用本仪表之前仔细阅读并理解本节内容。

⚠ 警告

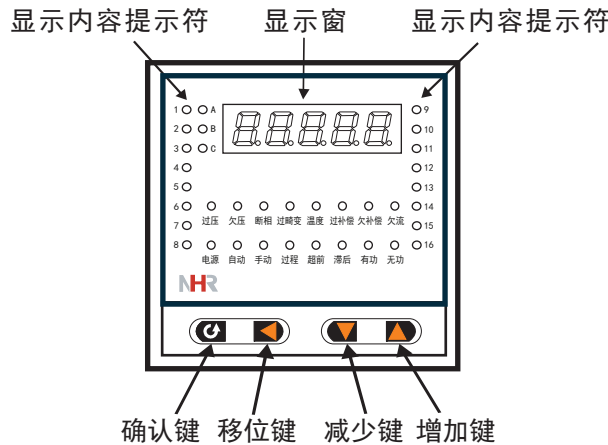
- ★仅允许具有合格资质的工作人员从事本产品的安装，且必须按照规定的安装程序来执行。
- ★请在从事电器安装调试工作时配备检验合格的个人安全防护装备。
- ★不允许单独操作。
- ★请在进行安装操作之前关闭所有电源。
- ★请在检查、测试、维护本仪表之前断掉所有电源。请关注电源系统的设计细节，包括可能有的后备电源。
- ★请注意不要将工作区域内的工具或者其它物体遗留在本仪表内。
- ★成功地安装本仪表依靠于正确的安装、操作和使用规范。忽视基本的安装要求可能会导致人身伤害以及电子仪表或其它财产的损害。
- ★请在使用高阻表测试已经安装好的仪表之前，断开所有的与之相连的输入和输出连线。
- ★请注意高压测试有可能会对导致仪表内的元件损坏。

3.2、安装使用流程

- 1)、请参照装箱清单检查确认由到的仪表是否完整。如有存在遗漏请及时通知供货商或本公司。
- 2)、使用前请确认被测参数的范围满足仪表的测试参数的量程范围，严禁进行超出量程的参数测试。
- 3)、使用前请确认能够提供满足仪表工作要求的工作电源。不适宜的工作电源可能烧毁仪表。
- 4)、请确认仪表工作环境条件满足产品使用要求。在恶劣的环境条件下可能影响仪表精度和使用寿命。
- 5)、仪表安装使用流程请参照如下步骤执行：



四、仪表的面板及显示功能



1) 仪表外形尺寸及开孔尺寸

外形尺寸	开孔尺寸
120*120mm (方式)	105*105mm

2) 显示窗

在正常测试状态下，显示8个电参数数据和1个温度数据
 在参数设置状态下，显示参数符号或设定值

3) 操作按键

	用于确认，初始界面数据显示切换
	用于移位、返回和初始界面切换相位
	向下查看参数或显示画面 在具体设置参数时用于减少参数数值
	向上查看参数或显示画面 在具体设置参数时用于增加参数数值

4) 显示内容提示符

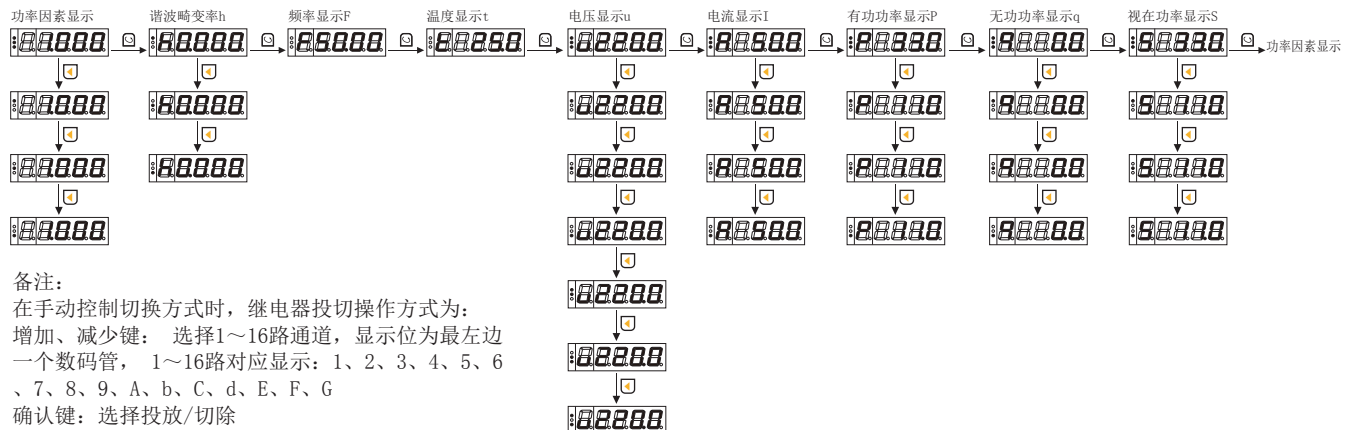
1~16	1~16投切指示灯：指示当前每路开关的投切，灯亮表示投入，灭表示切除
A、B、C	A、B、C相位指示灯：指示当前电压相位
过压、欠压、断相、温度、过畸变、欠流	统称保护指示灯：在过压、欠压、断相、温度、畸变、欠流保护条件下，保护灯亮，控制器不投入
过补偿	过补偿指示灯：电容器全部切除，当前的功率因数超前于切除功率因数，过补偿灯亮
欠补偿	欠补偿指示灯：电容器全部投入，当前的功率因数滞后于投入功率因数，欠补偿灯亮
电源	电源指示灯：控制器工作电源指示
自动	自动指示灯：自动投切
手动	手动指示灯：手动投切
远程	远程指示灯：通讯投切
超前	超前指示灯：当前的功率因数超前于切除功率因数，超前灯亮
滞后	滞后指示灯：当前的功率因数滞后于投入功率因数，滞后灯亮
有功	有功指示灯：有功功率为正时，灯亮；有功功率为负时，灯灭
无功	无功指示灯：无功功率为正时，灯亮；无功功率为负时，灯灭

五、参数设置

5.1、数据显示界面

在测量状态下，若默认显示设置为功率因数，则单击确认键可以依次切换查看：功率因数——谐波畸变率(H)——频率(F)——温度(t)——电压(U)——电流(I)——有功功率(P)——无功功率(Q)——视在功率(S)
若默认显示不是功率因数，则以设置的默认画面为循环起点。（注意：所有显示的数据均为一次侧的数据。）

流程见下图：



备注：

在手动控制切换方式时，继电器投切操作方式为：

增加、减少键：选择1~16路通道，显示位为最左边一个数码管，1~16路对应显示：1、2、3、4、5、6、7、8、9、A、b、C、d、E、F、G

确认键：选择投放/切除

左移键：A、B、C三相功率因数显示切换

5.3、参数设置说明:

参数名称	取值范围	说 明	出厂预设值
codE 密码	0~9999	设置编程密码	0001
d, SP 默认画面	1~9	1: 电压、2: 电流、3: 有功功率、4: 无功功率、5: 视在功率、6: 功率因数、7: 谐波畸变、8: 频率、9: 温度	6
Addr 仪表地址	1~247	仪表地址Addr	1
Baud 波特率	02.40、04.80、09.60、19.20	通讯波特率Baud, 可设为2400bps、4800bps、9600bps、19200bps	9600
ct 电流变比	5~6300	输入值为电流互感器一次值 例如电流互感器变比为500/5, 输入500	500
conL 控制方式	1~3	设置控制器的控制方式: 1-自动运行: 根据编码方式和补偿方案自动控制投切 2-手动运行: 在功率因数显示界面, 按键投入切除 3-远程运行: 控制器的投切受通讯控制	1
PrEc 补偿方案	0 16.00 1 13.01 2 10.02 3 07.03 4 04.04 5 01.05	数码管第1位显示0~5表示分补路数值, 第2、3位表示共补路数, 第4、5位表示分补路数; 结合补偿方案可重新定义共补路数、分补路数 0: 共补16路, 分补0路; 1: 共补13路, 分补1路 2: 共补10路, 分补2路; 3: 共补7路, 分补3路 4: 共补4路, 分补4路; 5: 共补1路, 分补5路	3 07.03
cos.i 投入功率因数	滞后L:0.85~ 滞后L:1.00	当电网的功率因数低于此门限值, 控制器将考虑投入电力电容器组来提高电网的功率因数, 使电网的功率因数达到预置范围。	0.95
cos.o 切除功率因数	滞后L: 0.9~ 超前C: 0.9	当电网的功率因数高于此门限值, 控制器将考虑切除电力电容器组来降低电网的功率因数, 使电网的功率因数达到预置范围。	0.98
cod.F 分补编码	1.1.1.1 1.2.2.2 1.2.4.4 1.2.4.8 1.1.2.2 1.1.2.4 1.1.2.8 1.2.3.3 1.2.3.6 1.1.2.3 1.1.2.6 1.2.2.1	指定每只分补电力电容器组容量大小比例关系, 12种编码方式: 编码代码 电容器容量比列 (C1—Cn) 1.1.1.1 1:1:1:1:1 :1 1.2.2.2 1:2:2:2:2 :2 1.2.4.4 1:2:4:4:4 :4 1.2.4.8 1:2:4:8:8 :8 1.1.2.2 1:1:2:2:2 :2 1.1.2.4 1:1:2:4:4 :4 1.1.2.8 1:1:2:4:8 :8 1.2.3.3 1:2:3:3:3 :3 1.2.3.6 1:2:3:6:6 :6 1.1.2.3 1:1:2:3:3 :3 1.1.2.6 1:1:2:3:6 :6 1.2.2.1 1:1:1:1:1 :1 注: 1.2.2.1 编码主要用于滤波LC回路的投切控制, 每组LC回路的基波补偿容量要求相等。	1.1.1.1
cod.G 共补编码	同分补编码	指定每只共补电力电容器组容量大小比列关系 12种编码方式同分补编码	1.1.1.1

参数名称	取值范围	说 明	出厂预设值
cRP.F 分补容量1	1~200Kvar	指定第一只分补电力电容器组的容量。 当控制器采用无功功率作为投切电力电容器组的控制物理量时，它必须知道自己驱动每个回路电力电容器组的容量，由于控制器采用了输出编码控制参数，此参数指定了每组电力电容器组之间的容量比例关系，所以只要用户输入第一回路电力电容器组的容量与输出编码，控制器就能根据这两个参数自动计算出所有回路电力电容器组的容量，使用时用户必须输入第一回路电力电容器组容量，此参数在电力电容器的铭牌上有标识。	5
cRP.G 共补容量1	1~600Kvar	指定第一只共补电力电容器组的容量。 说明同第一路分补电容组容量。	15
tOn 投入延时	1~240s	从控制器检测到可以投入电力电容器组的时刻起到控制器发出投入电力电容器组的控制指令止，这段时间被称为投入延时。 根据现场功率因数的变化周期进行设定投切延时时间。设定值过小，将引起补偿电容的频繁投切，影响继电器和补偿电容的使用寿命；过大将使投切动作缓慢，影响补偿效果。	5
tOff 切除延时	1~240s	从控制器检测到可以切除电力电容器组的时刻起到控制器发出切除电力电容器组的控制指令止，这段时间被称为切除延时。 说明同上	5
thdu 畸变率	0.010~0.900 (1.0~90.0%)	预置电压畸变率门限：当电压谐波畸变率超过此门限后控制器将一次性切除所有电力电容器组，动作回差：1%	0.050 (5%)
ou 过压门限	220.0~260.0	预置过电压门限：当任意一相电压超过此门限后控制器将逐路切除所有电力电容器组。动作回差：5V	250.0
lu 欠压门限	100.0~200.0	预置欠电压门限：当任意一相电压低于此门限后控制器将一次性切除所有电力电容器组。动作回差：5V	150.0
li 欠流门限	0.010~0.600 (0.10%~60.0%)	预置欠流门限 1、当任意一相电流低于此门限后控制器将处于闭锁状态(不投、不切) 2、当电流降低到零时，执行切除。	0.50 (50%)
tp 温度值	20.0~100.0	预置温度超标门限：当温度高于此门限后控制器将一次性切除所有电力电容器组。如将报警事件设置为温度时，当环境的温度超过此门限报警继电器触点将由常开变为常闭，用户可利用此特性控制轴流风机（或空调）来调节补偿装置的温度。动作回差：5℃	50.0
En 保护使能	0~63 (对应十六进制 0x00~0x3F)	保护使能功能 Bit5 Bit4 Bit3 Bit2 Bit1 Bit0 温度 欠流 断相 过谐 欠压 过压 1—报警保护开启；0—报警保护关闭	31
J-En 输出报警 继电器使能	0~63 (对应十六进制 0x00~0x3F)	输出报警继电器使能功能 Bit5 Bit4 Bit3 Bit2 Bit1 Bit0 温度 欠流 断相 过谐 欠压 过压 1—输出报警继电器开启；0—输出报警继电器关闭	31
R-PEY 一键恢复 出厂设置		恢复出厂设置	1234

六、仪表型谱及接线指南

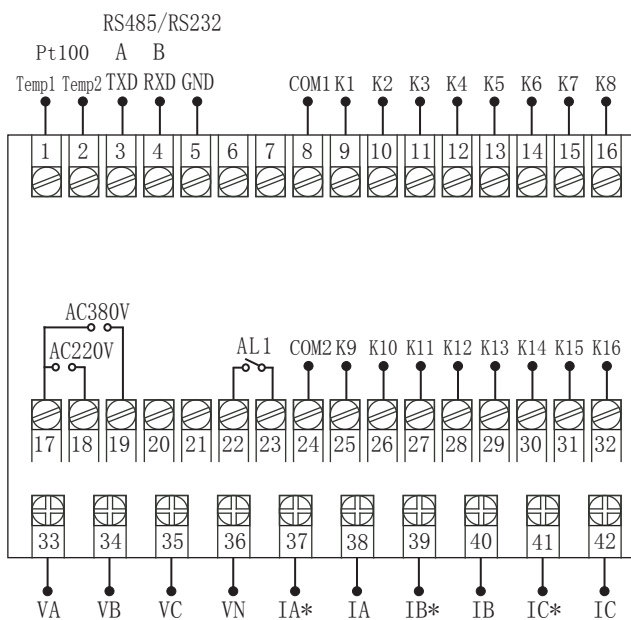
6.1、仪表型谱

NHR-3600 □ - □ - □ / □ / □ - □
 ① ② ③ ④ ⑤ ⑥

①规格尺寸		②控制输出		③报警输出		④通讯输出		⑤柜体温度监控		⑥供电电源	
代码	宽*高*深	代码	控制输出	代码	报警限数	代码	通讯接口(通讯协议)	代码	温度监控	代码	供电范围
S	120*120*115mm	8 16	8路控制输出 16路控制输出	X 1	无输出 1限报警	X D1 D2	无输出 RS485通讯 (Modbus RTU) RS232通讯 (Modbus RTU)	X T	无温度监控 柜体温度监控	A	AC220V/AC380V

6.2、仪表接线指南

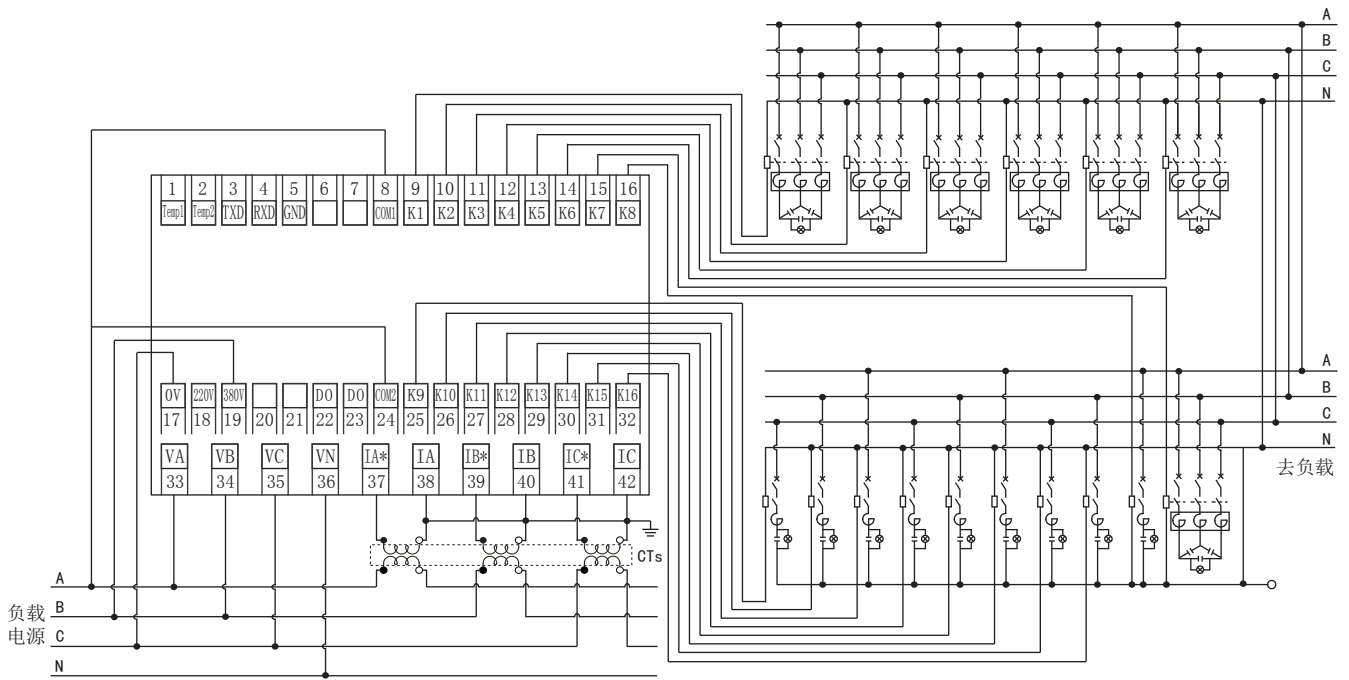
6.2.1、仪表总接线图



6.2.2、符号描述

符号	描述	符号	描述
	电流互感器		保护接地
	断路器		电容
	电抗器		接触器
	信号灯		

6.2.3、接线示例



工作电源为380V（220V工作电源，只要18号接B相，17号改为接零线N）。

七、控制器使用

7.1、控制策略说明

- 1、采用编码电力电容器组，控制器将自动组合合适的容量进行控制，对于静态型控制器为了满足电磁兼容的要求或减少投入涌流，将以投入延时为时间间隔逐路投入；对于动态型控制器，一步到位投入。
- 2、由于切除电力电容器不会造成涌流的产生，如需要切除多组电容器组时将一步完成。
- 3、控制器将尽力使用共补电力电容器来提高电网的功率因数。

7.2、过补偿与欠补偿

当所有电容器组都切除（指投切控制信号），功率因数高于切除门限，过补偿灯将亮，出现这种现象的原因有以下几种：

- 1、电力电容器投切开关失去控制（开关常闭）；
- 2、电流信号的同名端或相位连接有错误；
- 3、切除门限预置太低；

当所有电容器组都已投入（指投切控制信号），功率因数低于投入门限，欠补偿灯将亮，出现这种现象的原因有以下几种：

- 1、补偿容量不够；
- 2、电力电容器投切开关不受控制（开关常开）；
- 3、电流信号线连接错误；
- 4、电流信号互感器取样位置不对；
- 5、投入门限预置太高。

7.3、补偿参数的使用

7.3.1、补偿方案

补偿方案是指控制器输出共补路数和分补路数。用户在使用本控制器之前应根据补偿装置工作现场电力参数的特点首先确定补偿的总容量，然后确定共补总容量和分补总容量。

- 1、根据共补总容量可确定共补电容器的只数，即共补输出回路。
- 2、根据分补总容量可确定各相分补电容器的只数，即分补输出回路。
- 3、根据共补输出回路和分补输出回路，就可以确定补偿方案。

范例1: 某用户的补偿装置需要安装共补电容器组16 只, 由于3 相负载非常平衡未使用分补电容器。那么此用户应选用16-0 补偿方案, 共补输出回路选16, 分补输出回路选0。

范例2: 某用户的补偿装置需要安装共补电容器组3 只, 由于3 相负载中度不平衡每相各使用3 只分补电容器。那么此用户应选用7-3 补偿方案, 共补输出回路选7, 分补输出回路3。

举例3: 某用户3 相负载非常不平衡每相各使用5 只分补电容器, 共补电容器未使用。那么此用户应选用1-5 补偿方案, 共补输出回路选0, 分补输出回路选5。

7.3.2、编码方式

为了适应电网负载大小变化而进行电容器容量大小搭配的方法被称为输出编码。本控制器提供了12 种编码方式。与传统的固定容量的方式相比, 优点如下:

- 1、提高了电容器组和交流接触器的使用寿命;
- 2、补偿效果更佳;
- 3、避免了投切震荡。

八、常见故障的分析和排除方法

用户在实际应用中, 可能会遇到以下问题:

8.1、为什么手动不能投入?

- 1) 检查控制器是否处于保护状态, 在保护状态下是不能手动投入电容器组的。
- 2) 检查控制器是否处于在手动运行状态。
- 3) 检查控制器的测量数据查看状态, 是否在功率因数界面。
- 4) 检查手动相位是否正确。如用户想手动投入C 相电容器组, 而相位指示灯B 相亮, 则会出现C 相电容器组不能投入的现象, 用户只需操作相位选择键, 使C 相指示灯亮即可。
- 5) 检查补偿方案和共分补输出回路参数预置是否正确。如当用户将共补输出回路参数预置成0 的话, 共补电容器组就不能手动或自动投入。如当用户将分补输出回路参数预置成0 的话, 任意分补电容器组就不能手动或自动投入。

8.2、为什么自动不能投入?

- 1) 检查控制器是否处于保护状态, 在保护状态下是不能自动投入电容器组的。
- 2) 检查控制器是否处于自动运行状态。
- 3) 检查补偿方案和共分补输出回路参数预置是否正确。

8.3、为什么通讯不能投入?

- 1) 检查控制器是否处于保护状态, 在保护状态下是不能自动投入电容器组的。
- 2) 检查控制器是否处于通讯运行状态。
- 3) 检查补偿方案和共分补输出回路参数预置是否正确。

8.4、为什么系统功率因数低于目标功率因数, 控制器却不投入电容器组?

当系统功率因数低于投入目标功率因数时, 相对于用户定义的投入目标功率因数来说, 电网处在欠补偿状态。由于本控制器的控制物理量是无功功率, 当欠补偿的无功功率小于0.65倍阶梯容量时, 控制器将拒绝投入电容器组。

8.5、为什么系统功率因数高于目标功率因数, 控制器却不切除电容器组?

当系统功率因数高于切除目标功率因数时, 相对于用户定义的切除目标功率因数来说, 电网处在过补偿状态。由于本控制器的控制物理量是无功功率, 当过补偿的无功功率小于0.5 倍阶梯容量时, 控制器将拒绝切除电容器组。

8.6、为什么投入若干只电容器组后, 控制器显示的功率因数却不怎么变化?

检查信号电流互感器安装的位置, 本控制器要求信号电流互感器安装在电容柜与负荷柜的公共连接处, 也就是说电流互感器能同时反映电容柜与负荷电流大小的变化, 如用户将信号电流互感器安装在负荷母线侧, 则不能反映电容柜电流的大小, 就会出现这种现象。

8.7、为什么控制器显示的有功和无功与实际值悬殊太大？

- 1) 当使用环境有大量的谐波时，有可能误差太大，这属于正常现象，不会影响电容器组的自动投切。因为本控制器测量的是基波有功和基波无功功率。
- 2) 检查电流互感器的变比设置是否正确。

九、通讯设置

本仪表具有与上位机通讯功能，上位机可完成对下位机的自动调校、参数设定、数据采集、监视控制等功能。配合工控软件，在中文WINDOWS下，可完成动态画面显示、仪表数据设定、图表生成、存盘记录、报表打印等功能。

技术指标通讯方式：串行通讯RS485，RS232，波特率：2400 ~ 19200 bps

数据格式：一位起始位，八位数据位，一位停止位

★具体参数请参见《仪表通讯光盘》



国家高新技术企业
国家火炬项目计划



院士专家工作站



国家重点新产品



国家知识产权
优势企业



国家标准
主要起草单位



功能安全认证



ISO9001国际质量
管理体系认证



两化融合
管理体系认证



CE认证



中国国家
强制性产品认证



福建顺昌虹润精密仪器有限公司

生产制造

Fujian Shunchang Hongrun Precision Instruments Co., Ltd.

地址:福建省顺昌城南东路45号 (353200) 电话:0599-7824386 传真:0599-7856047 网址:www.hr.gs.com.cn

